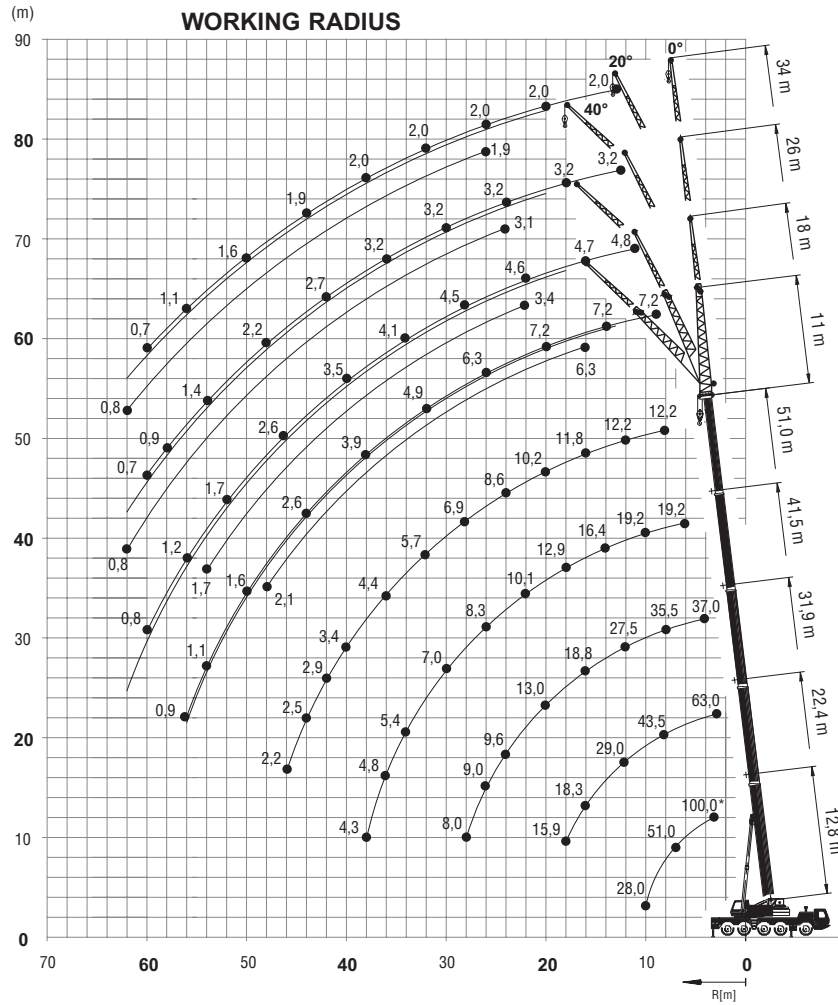


Ra = Radius all wheels steered





		<b>TELESCOPIC BOOM</b>									<b>DIN/ISO</b>
m	12,8*	12,8	17,6	22,4	27,1	31,9	36,7	41,5	46,2	51,0	
3,0	100,0	93,0	79,0	63,0							
4,0	75,0	75,0	71,5	63,0	50,0	37,0					
5,0	65,5	65,5	63,0	61,0	50,0	37,0	26,0				
6,0	57,5	57,5	55,5	54,0	50,0	37,0	26,0	19,2			
7,0	51,0	51,0	50,0	48,0	47,0	37,0	26,0	19,2	14,7		
8,0	44,5	44,5	45,0	43,5	43,0	35,5	26,0	19,2	14,7	12,2	
9,0	38,0	38,0	41,0	39,5	39,0	33,5	25,0	19,2	14,7	12,2	
10,0	28,0	28,0	37,0	36,5	36,0	31,0	23,5	19,2	14,7	12,2	
11,0			32,5	32,0	32,0	29,5	22,0	18,6	14,7	12,2	
12,0			29,0	29,0	28,5	27,5	20,5	18,1	14,7	12,2	
13,0			25,5	25,5	25,0	26,0	19,1	17,5	14,6	12,2	
14,0			23,0	22,5	22,5	23,0	18,0	16,4	14,5	12,2	
15,0				20,5	20,5	21,0	16,9	15,3	13,8	12,0	
16,0				18,3	19,2	18,8	15,8	14,3	13,1	11,8	
18,0				15,9	15,9	15,5	14,3	12,9	11,9	11,2	
20,0					13,4	13,0	12,6	11,5	10,7	10,2	
22,0					11,4	11,1	11,7	10,1	9,5	9,4	
24,0					9,8	9,6	10,1	9,2	8,8	8,6	
26,0						9,0	8,8	8,3	8,0	7,7	
28,0						8,0	7,7	7,6	7,0	6,9	
30,0							6,7	7,0	6,1	6,1	
32,0							5,9	6,2	5,8	5,7	
34,0								5,4	5,4	5,0	
36,0								4,8	4,8	4,4	
38,0								4,3	4,3	3,9	
40,0									3,8	3,4	
42,0									3,3	2,9	
44,0										2,5	
46,0										2,2	

